

Schulthess Spirit proLine Waschmaschinen WEI 9080, WEI 9100, WEI 9120

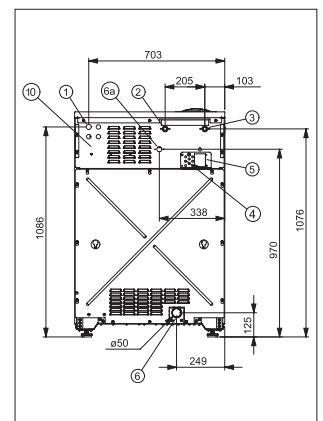
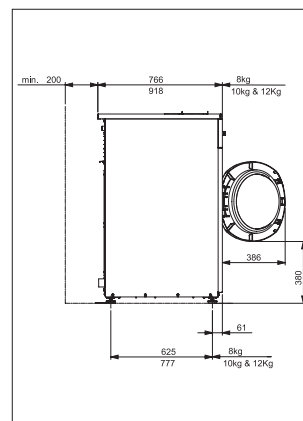
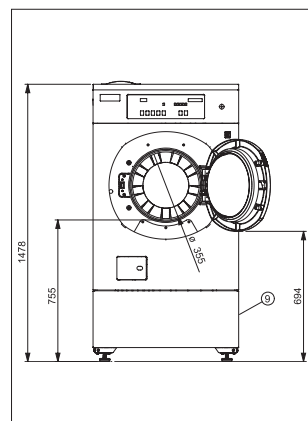
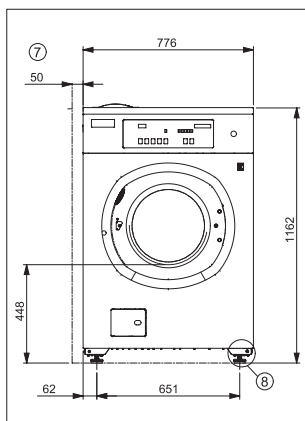
Charakteristika und Stärken

- Hochschleudernde Waschmaschinen fürs Gewerbe
- Kurze Programmlaufzeiten
- Expressprogramme in 25 Minuten
- Desinfektionsprogramme getestet von wFK
- Steuerung von bis 8 externen Waschmitteldosierpumpen
- 70 profiClean Programme für ihre Bedürfnisse
- 10 Spezialprogramme
- Geringer Wasser- und Stromverbrauch
- Drucksensoren bestimmen das Wasserniveau
- Ablaufpumpe oder Ablaufventil
- Maschinensockel mit und ohne Flusenfilterschublade
- Flexible Nutzung von Warm- und Kaltwasseranschluss
- Frontwand und Geräteabdeckung aus Chromnickelstahl
- Innen- und Aussentrommel aus Chromnickelstahl
- Resistent und korrosionsbeständig gegen Waschmittel
- Wartungsfreie Trommelabdichtung
- Frequenz geregelter verschleissarmer Asynchronmotor
- Robuste lebensdauergeschmierte Lagerung



Display

- Einfache Gerätebedienung
- Tipptasten mit Piktogrammen
- Zweizeilige Grafikdisplay
- Texte in 20 Sprachen
- 20 freie Speicherplätze für kundenindividuelle Programme



Dimensionen in mm	WEI 9080	WEI 9100	WEI 9120
Breite	776	776	776
Tiefe	766	918	918
Höhe	1162	1162	1162

- 1 Elektroanschluss
- 2 Warmwasser oder hartes, kaltes Wasser
- 3 Kaltwasser oder Weichwasser
- 4 Flüssigwaschmittel-Anschluss
- 5 Überlauf / Entlüftung
- 6 Ablaufventil
- 6a Ablaufpumpe
- 7 Mindestmass
- 8 Stellfüsse
- 9 Sockel
- 10 Leistungsschild

Spirit proLine-Waschmaschinen

Firmen- oder Markenname		Schulthess	Schulthess	Schulthess
Geräteart		Waschmaschine	Waschmaschine	Waschmaschine
Typ bzw. Verkaufsbezeichnung		Spirit proLine WEI 9080	Spirit proLine WEI 9100	Spirit proLine WEI 9120
Produkt-Nr.				
Modell mit Ablaufpumpe (P)		9652.1P	9653.1P	9654.1P
Modell mit Ablaufventil (V)		9652.1V	9653.1V	9654.1V
Waschmaschine				
Füllmenge / Trockenwäsche 1:10	max. kg	8	10	12
Trommelvolumen	l	80	100	120
Schleuderdrehzahl	max. U/min	1100	1000	800
g-Faktor	g	375	310	200
Restfeuchtigkeit ^{1) 2)}	%	49	53	56
Dauer Kaltwasseranschluss ¹⁾	min	55	56	57
Dauer Warmwasseranschluss 70°C ¹⁾	min	45	46	47
Verbrauchsdaten				
Energieverbrauch				
– Kaltwasseranschluss ²⁾	kWh	1,56	1,95	2,34
– Warmwasseranschluss 70°C ²⁾	kWh	0,28	0,35	0,42
Wasserverbrauch	l	77	96	115
Elektroinstallation				
Anschlussspannung	V	400 3N~ / 50Hz	400 3N~ / 50Hz	400 3N~ / 50Hz
Anschlusswert	kW	9,8	9,8	9,8
Elektroheizung	kW	9	9	9
Antrieb	kW	0,8	0,8	0,8
Absicherung	A	16	16	16
Anschlussspannung	V	230 3~ / 50Hz	230 3~ / 50Hz	230 3~ / 50Hz
Absicherung	A	25	25	25
Sanitärinstallation				
Wasserdruck bauseits	MPa	0,1 – 1 (1 – 10 bar)	0,1 – 1 (1 – 10 bar)	0,1 – 1 (1 – 10 bar)
Kaltwasser hart Zufluss 3/4"	minimum l/min	10	10	10
Warmwasser-Zufluss 3/4" max. 70°C	minimum l/min	10	10	10
Ablaufmenge				
– Modell mit Ablaufventil (V)	max. l/min	260	260	260
– Modell mit Ablaufpumpe (P)	max. l/min	32	32	32
Wasserablauf:				
– Modell mit Ablaufventil (V)	Ø mm	50	50	50
– Modell mit Ablaufpumpe (P)	Ø mm	22	22	22
Spedition / Planer				
Maschinenbreite	mm	776	776	776
Maschinentiefe	mm	766	918	918
Maschinenhöhe	mm	1162	1162	1162
– mit Sockel (Option)	mm	1478	1478	1478
Einfüllhöhe	mm	448	448	448
– mit Sockel (Option)	mm	755	755	755
Einfüllöffnung	mm	355	355	355
Maschinengewicht	kg	195	205	207
Betriebsgewicht (inkl. Wasser und Wäsche)	kg	239	260	273
Bodenbelastung (statisch)	kg/m ²	402	365	383
Speditionsgewicht	kg	224	234	236
Verpackungsvolumen	m ³	1,14	1,14	1,14
Optionen				
			– Programmiererweiterungsmodul mit PC-Schnittstelle	
			– Wash-Card-System für Programmiererweiterung	
			– Maschinensockel in Chromstahl (307 mm)	
			– Anschluss für bis zu 8 Flüssigwaschmittel-Dosierpumpen	
			– Rack mit Dosierpumpen für Flüssigwaschmittel	
			– Maschinensockel mit integrierter Flusenfilterschublade	
Sicherheit und Service				
Entspricht den schweiz. Sicherheitsbestimmungen		electrosuisse-geprüft	electrosuisse-geprüft	electrosuisse-geprüft
Entspricht der europäischen Maschinenrichtlinie		2006 / 42 / EG	2006 / 42 / EG	2006 / 42 / EG
Garantie		1 Jahr		
Service durch		Schulthess Maschinen AG		
Name und Adresse des Produzenten		Schulthess Maschinen AG, CH-8633 Wolfhausen/ZH		
Herkunftsland		Schweiz		

Erläuterungen:

- 1) Werte ermittelt nach Norm EN 60456 im Standardprogramm Baumwolle 60°C ohne Vorwaschen
- 2) Entwässerungsgrad 100% bedeutet, dass in 1 kg Wäsche (Trockengewicht) nach dem Schleudern noch 1 kg Wasser gebunden ist. Je kleiner der %-Wert, desto weniger feucht ist die Wäsche. Das ist wichtig für den Stromverbrauch beim Trocknen im Wäschetrockner.

Schulthess Maschinen AG

Landstrasse 37, CH-8633 Wolfhausen ZH
Telefon 0844 880 880, www.schulthess.ch



SCHULTHESS

Wäschepflege mit Kompetenz