

Schulthess Spirit proLine Waschmaschinen WEI 9130, WEI 9160

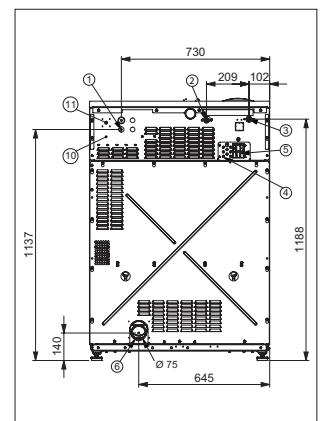
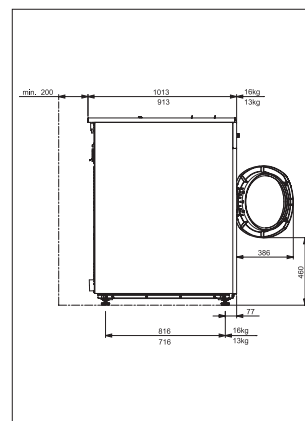
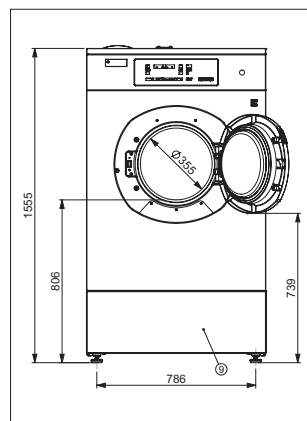
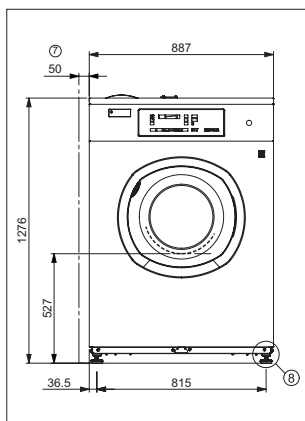
Charakteristika und Stärken

- Hochschleudernde Waschmaschinen fürs Gewerbe
- Kurze Programmlaufzeiten
- Expressprogramme in 25 Minuten
- Desinfektionsprogramme getestet von wFK
- Steuerung von bis 8 externen Waschmitteldosierpumpen
- 70 profiClean Programme für ihre Bedürfnisse
- 10 Spezialprogramme
- Geringer Wasser- und Stromverbrauch
- Drucksensoren bestimmen das Wasserniveau
- Ausführung mit Ablaufventil
- Maschinensockel mit und ohne Flusenfilterschublade
- Flexible Nutzung von Warm- und Kaltwasseranschluss
- Frontwand und Geräteabdeckung aus Chromnickelstahl
- Innen- und Aussentrommel aus Chromnickelstahl
- Resistent und korrosionsbeständig gegen Waschmittel
- Wartungsfreie Trommelabdichtung
- Frequenz geregelter verschleissarmer Asynchronmotor
- Robuste lebensdauergeschmierte Lagerung



Display

- Einfache Gerätebedienung
- Tipptasten mit Piktogrammen
- Zweizeilige Grafikdisplay
- Texte in 20 Sprachen
- 20 freie Speicherplätze für kundenindividuelle Programme



Dimensionen in mm	WEI 9130	WEI 9160
Breite	887	887
Tiefe	913	1013
Höhe	1276	1276

- 1 Elektroanschluss
- 2 Warmwasser oder hartes, kaltes Wasser
- 3 Kaltwasser oder Weichwasser
- 4 Flüssigwaschmittel-Anschluss
- 5 Überlauf / Entlüftung
- 6 Ablaufventil
- 7 Mindestmass
- 8 Stellfüsse
- 9 Sockel
- 10 Leistungsschild
- 11 Hauptschalter

Spirit proLine-Waschmaschinen

Firmen- oder Markenname	Schulthess		Schulthess
Geräteart	Waschmaschine		Waschmaschine
Typ bzw. Verkaufsbezeichnung	Spirit proLine WEI 9130		Spirit proLine WEI 9160
Produkt-Nr.	9650.1V		9651.1V
Waschmaschine			
füllmenge / Trockenwäsche 1:10	max. kg	13	16
Trommelvolumen	l	130	160
Schleuderdrehzahl	max. U/min	1100	1050
g-Faktor	g	419	382
Restfeuchtigkeit ¹⁾²⁾	%	48	50
Dauer Kaltwasseranschluss ¹⁾	min	55	56
Dauer Warmwasseranschluss 70°C ¹⁾	min	45	46
Verbrauchsdaten			
Energieverbrauch			
– Kaltwasseranschluss ²⁾	kWh	2,5	3,1
– Warmwasseranschluss 70°C ²⁾	kWh	– ⁴⁾	– ⁴⁾
Wasserverbrauch	l	125	154
Elektroinstallation			
Anschlussspannung	V	400 3 N~ / 50Hz	400 3 N~ / 50Hz
Anschlusswert	kW	14,9	18
Reduzierter Anschlusswert Elektroheizung ³⁾	kW/A	7,6 (16A)	8,8 (16A)
Elektroheizung	kW	14,5	17,6
Antrieb	kW	1,1	1,1
Absicherung	A	25	32
Anschlussspannung	V	230 3 ~ / 50Hz	230 3 ~ / 50Hz
Absicherung	A	40	50
Sanitärinstallation			
Wasserdruck bauseits	MPa	0,1 – 1 (1 – 10bar)	0,1 – 1 (1-10bar)
Kaltwasser hart Zufluss 3/4" minimum	l/min	10	10
Warmwasser-Zufluss 3/4" max. 70°C minimum	l/min	10	10
Ablaufmenge	max. l/min	260	260
Wasserablauf:	Ø mm	75	75
Spedition / Planer			
Maschinenbreite	mm	887	887
Maschinentiefe	mm	913	1013
Maschinenhöhe	mm	1276	1276
– mit Sockel (Option)	mm	1555	1555
Einfüllhöhe	mm	527	527
– mit Sockel (Option)	mm	806	806
Einfüllöffnung	mm	355	355
Maschinengewicht	kg	329	349
Betriebsgewicht (inkl. Wasser und Wäsche)	kg	407	445
Bodenbelastung (statisch)	kg/m ²	697	669
Speditionsgewicht	kg	355	375
Verpackungsvolumen	m ³	1,16	1,16
Optionen			
		– Programmiererweiterungsmodul mit PC-Schnittstelle	– Programmiererweiterungsmodul mit PC-Schnittstelle
		– Wash-Card-System für Programmiererweiterung	– Wash-Card-System für Programmiererweiterung
		– Maschinensockel in Chromstahl (279mm)	– Maschinensockel in Chromstahl (279mm)
		– Anschluss für bis zu 8 Flüssigwaschmittel-Dosierpumpen	– Anschluss für bis zu 8 Flüssigwaschmittel-Dosierpumpen
		– Rack mit Dosierpumpen für Flüssigwaschmittel	– Rack mit Dosierpumpen für Flüssigwaschmittel
Sicherheit und Service			
Entspricht den schweiz. Sicherheitsbestimmungen		electrosuisse-geprüft	electrosuisse-geprüft
Entspricht der europäischen Maschinenrichtlinie		2006 / 42 / EG	2006 / 42 / EG
Garantie		1 Jahr	
Service durch		Schulthess Maschinen AG	
Name und Adresse des Produzenten		Schulthess Maschinen AG, CH-8633 Wolfhausen/ZH	
Herkunftsland		Schweiz	

Erläuterungen:

- 1) Werte ermittelt nach Norm EN 60456 im Standardprogramm Baumwolle 60°C ohne Vorwaschen
- 2) Entwässerungsgrad 100% bedeutet, dass in 1kg Wäsche (Trockengewicht) nach dem Schleudern noch 1kg Wasser gebunden ist. Je kleiner der %-Wert, desto weniger feucht ist die Wäsche.
Das ist wichtig für den Stromverbrauch beim Trocknen im Wäschetrockner.
- 3) Variante: Reduzierte Heizleistung mit Warmwasseranschluss min. 55°C dabei kann eine Programmverlängerung resultieren.
- 4) Werte bei Druckauflage noch nicht vorhanden.

Elektro - Erdbories

Wäschereimaschinenkundendienst GmbH
 Lippstädter Weg 33, 33758 Schloß Holte - Stukenbrock
 Telefon 05257 940061, Mail info@elektro-erdbories.de
 www.elektro-erdbories.de

Hinweis: Stand der Tabellenangaben Januar 2014. Weiterentwicklungen vorbehalten.

Schulthess Maschinen AG

Landstrasse 37, CH-8633 Wolfhausen ZH
 Telefon 0844 880 880, www.schulthess.ch



SCHULTHESS

Wäschepflege mit Kompetenz