

Schulthess Spirit industrial Waschmaschinen wmi 220, wmi 300

NEUHEIT

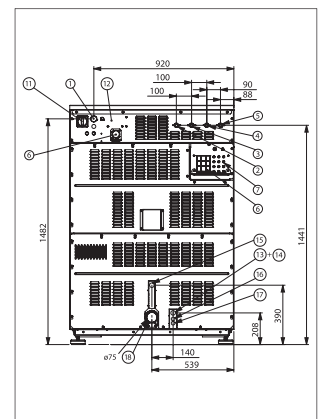
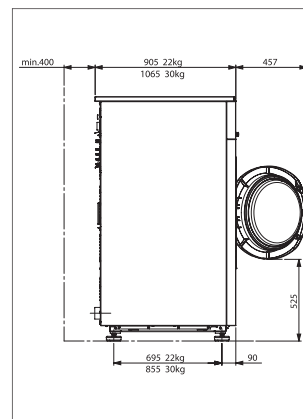
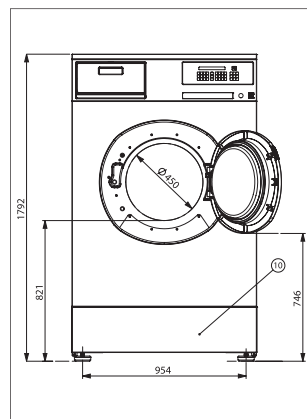
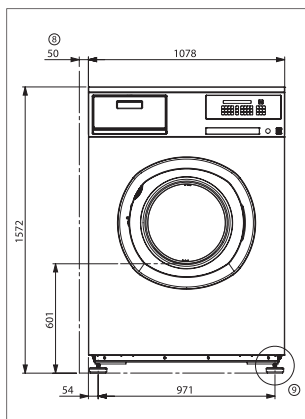
Charakteristika und Stärken

- Industrielle Waschmaschinen für schonende und wirtschaftliche Textilpflege
- Frei programmierbare Microprozessorsteuerung
- 72 ProfiClean-Programme für textiltgerechte und kundenspezifische Wäschepflege
- 12 Wet-Clean-Programme für wirksame Wäscheschonung und moderne Textilpflege
- 10 Desinfektionsprogramme mit ThermoplusControl, Temperatursteuerung für hohe Prozesssicherheit
- 76 freie Programmplätze für individuelle Kundenanforderungen und Wäschepflege
- autoClean-Programm mit Maschinen-Reinigungsintervall-Anzeige
- Feinperforierte Edelstahltrommel (bis zu 22 659 Löcher) für effiziente Wasch- und Spülprozesse bei maximaler Wäscheschonung
- Hohe Schleuderleistung für minimale Restfeuchte bis zu 46 %
- Sparsame Waschprogramme und geringe Betriebskosten
- Grosse Einfüllöffnung Ø 45 cm und Metalltüre mit softClose-Türschliessung
- Maschinensockel für Einfüllhöhe 821 mm
- Frontwand, Seitenwand und Geräteabdeckung in robustem Chromnickelstahl
- Selbstreinigende Waschmitteleingabe in korrosionsbeständigem Chromnickelstahl (V4A) mit 5 Dosierbecher für Pulver- und Flüssigwaschmittel
- Wartungsfreie Trommelabdichtung und robuste lebensdauer geschmierte Lagerung
- Frequenz geregelter verschleissarmer Asynchronmotor
- Swissmade und konzipiert für über 30 000 Waschprogramme



Display

- Einfache Gerätebedienung mit Tiptasten mit Piktogrammen
- Zweizeilige Grafikdisplay mit Programmzeit- und Programmablaufanzeige
- Sprachwahl taste für 25 Sprachen
- Startaufschub mit Kalenderfunktion
- ½-Taste mit angepasster Verfahrens- und Waschmitteldosiertech nique
- USB-Schnittstelle für Programm- und Softwareupdate



| Dimensionen | wmi 220 | wmi 300 |
|-------------|---------|---------|
| Breite | 1078 mm | 1078 mm |
| Tiefe | 905 mm | 1065 mm |
| Höhe | 1572 mm | 1572 mm |

- | | | |
|---|-----------------------------------|--|
| 1 Elektroanschluss | 8 Mindestmass | 14 Dampf direkt, Rücklauf |
| 2 Warmwasser- oder Kaltwasseranschluss hart | 9 Stellfüsse | 15 Dampf direkt |
| 3-5 Kaltwasser hart oder weich | 10 Sockel (Option/zwei Varianten) | 16 Bei Dampfheizung: Steuerluft (Standard) Steuerwasser (Option) |
| 6 Überlauf / Entlüftung | 11 Hauptschalter | 17 Steuerwasser, Rücklauf |
| 7 Anschluss für Flüssigwaschmittel | 12 Leistungsschild | 18 Ablaufrohr |
| | 13 Dampf indirekt, Vorlauf | |



www.schulthess.ch



SCHULTHESS

Wäschepflege mit Kompetenz

Spirit industrial-Waschmaschinen

| | | | |
|---|---|---|-----------------------------|
| Firmen- oder Markenname | Schulthess | Schulthess | |
| Geräteart | Waschmaschine | Waschmaschine | |
| Typ bzw. Verkaufsbezeichnung | Spirit industrial wmi 220 | Spirit industrial wmi 300 | |
| Produkt-Nr. | 9679.1 | 9680.1 | |
| Waschmaschine | | | |
| Füllmenge / Trockenwäsche 1:10 | kg | 22 | 30 |
| Trommelvolumen | l | 220 | 300 |
| Schleuderdrehzahl stufenlos | U/min | 30 – 1000 | 30 – 950 |
| g-Faktor | g | 447 | 403 |
| Restfeuchtigkeit ¹⁾ | % | 46 | 48 |
| Programmdauer Kaltwasseranschluss ²⁾ | min | 57 | 58 |
| Programmdauer Warmwasseranschluss 70°C ²⁾ | min | 49 | 49 |
| Verbrauchsdaten | | | |
| Energieverbrauch | | | |
| – Kaltwasseranschluss ²⁾ | kWh | 4,2 | 5,4 |
| – Warmwasseranschluss 70°C ²⁾ | kWh | 2,2 | 3,0 |
| Wasserverbrauch ²⁾ | l | 184 | 236 |
| Elektroinstallation | | | |
| Anschlussspannung | V | 400 3 N~ / 50 Hz | 400 3 N~ / 50 Hz |
| Anschlusswert | kW | 26 | 32,6 |
| Elektroheizung | kW | 25,5 | 32,1 |
| Antrieb | kW | 4 | 4 |
| Anschlusswert reduzierte Elektroheizung ³⁾ | kW | 13,4 | 16,1 |
| Absicherung | AT | 40 (32 ³⁾) | 50 (32 ³⁾) |
| Anschlussspannung bei Dampfeheizung | V | 400 3N~ / 50 Hz | 400 3N~ / 50 Hz |
| Absicherung bei Dampfeheizung | AT | 32 | 32 |
| Heizunginstallation (Dampf) | | | |
| Anschlusswert | kg/h | 40 – 45 | 55 – 62 |
| Anschluss | Zoll | ³ / ₄ | ³ / ₄ |
| Druck (Überdruck) | min. bar | 0,6 | 0,6 |
| | max. bar | 13 | 13 |
| Dampfverbrauch pro Charge ²⁾ | kg | 8 | 11 |
| Sanitärinstallation | | | |
| Wasserdruck bauseits | MPa | 0,3 – 1 (3 – 10 bar) | 0,3 – 1 (3 – 10 bar) |
| Kaltwasser hart Zufluss ³ / ₄ " | l/min | 15 – 31 | 15 – 31 |
| Kaltwasser weich Zufluss ab Enthärter ³ / ₄ " | l/min | 15 – 31 ⁴⁾ | 15 – 31 ⁴⁾ |
| Warmwasser-Zufluss ab Zentralboiler max. 70 °C ³ / ₄ " | l/min | 15 – 31 | 15 – 31 |
| Ablaufgrösse (ausssen) | Ø mm | 75 | 75 |
| Ablaufmenge (Ablaufventil) | max. l/min | 260 | 260 |
| Spedition / Planer | | | |
| Maschinenbreite | mm | 1078 | 1078 |
| Maschinentiefe | mm | 905 | 1065 |
| Maschinenhöhe | mm | 1572 | 1572 |
| – mit Sockel (Option) | mm | 1792 | 1792 |
| Einfüllhöhe | mm | 601 | 601 |
| – mit Sockel (Option) | mm | 821 | 821 |
| Einfüllöffnung | mm | 450 | 450 |
| Maschinengewicht | kg | 715 | 800 |
| Betriebsgewicht (inkl. Wasser und Wäsche) | kg | 836 | 965 |
| Bodenbelastung (statisch) | kg/m ² | 1010 | 980 |
| Speditionsgewicht | kg | 755 | 845 |
| Verpackungsvolumen | m ³ | 2,1 | 2,5 |
| Optionen | | | |
| | | – Dampfeheizung direkt | |
| | | – Dampfeheizung indirekt | |
| | | – Kombinierte Heizung elektrisch-Dampf direkt | |
| | | – Maschinensockel in Chromstahl für Einfüllhöhe 821 mm | |
| | | – Anschluss für bis zu 14 Flüssigwaschmittel-Dosierpumpen | |
| Sicherheit und Service | | | |
| Entspricht den schweiz. Sicherheitsbestimmungen | Electrosuisse-geprüft | Electrosuisse-geprüft | |
| Entspricht der europäischen Maschinenrichtlinie | 2006 / 42 / EG | 2006 / 42 / EG | |
| Garantie | 1 Jahr | | |
| Service durch | Schulthess Maschinen AG | | |
| Name und Adresse des Produzenten | Schulthess Maschinen AG, CH-8633 Wolfhausen /ZH | | |
| Herkunftsland | Schweiz | | |

Erläuterungen:

- 1) Baumwollgewebe (175 g/m²) gemäss ISO 9398-4
- 2) Baumwolle 60 °C ohne Vorwaschen
- 3) Variante: Reduzierte Heizleistung mit Warmwasseranschluss min. 55 °C dabei kann eine Programmverlängerung resultieren.
- 4) Mit 2 Anschlüssen

Hinweis: Stand der Tabellenangaben Oktober 2014. Weiterentwicklungen vorbehalten.

Schulthess Maschinen AG

Landstrasse 37, CH-8633 Wolfhausen ZH
Telefon 0844 880 880, www.schulthess.ch



SCHULTHESS

Wäschepflege mit Kompetenz