

# Schulthess Spirit industrial Waschmaschinen

**NEUHEIT**

wmi 100, wmi 130, wmi 160

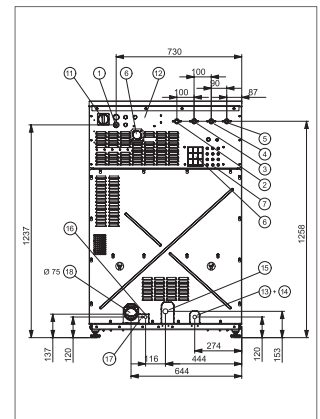
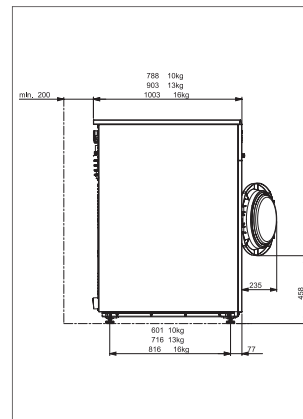
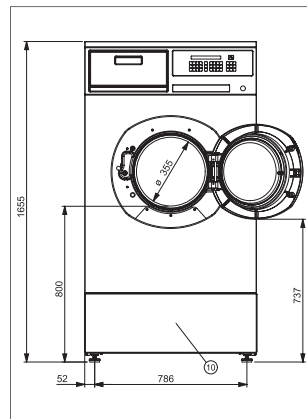
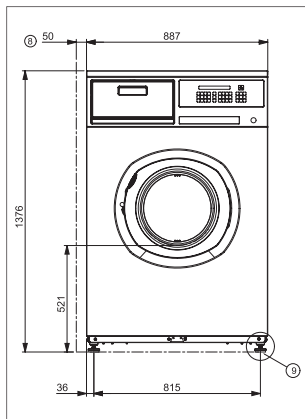
## Charakteristika und Stärken

- Industrielle Waschmaschinen für schonende und wirtschaftliche Textilpflege
- Frei programmierbare Microprozessorsteuerung
- 72 ProfiClean-Programme für textiltgerechte und kundenspezifische Wäschepflege
- 12 Wet-Clean-Programme für wirksame Wäscheschonung und moderne Textilpflege
- 10 Desinfektionsprogramme mit ThermoplusControl, Temperatursteuerung für hohe Prozesssicherheit
- 76 freie Programmplätze für individuelle Kundenanforderungen und Wäschepflege
- autoClean-Programm mit Maschinen-Reinigungsintervall-Anzeige
- Feinperforierte Edelstahltrommel (bis zu 15 525 Löcher) für effiziente Wasch- und Spülprozesse bei maximaler Wäscheschonung
- Hohe Schleuderleistung für minimale Restfeuchte bis zu 46 %
- Sparsame Waschprogramme und geringe Betriebskosten
- Grosse Einfüllöffnung und Metalltüre mit softClose-Türschliessung
- Maschinensockel mit und ohne Flusenfilterschublade
- Frontwand, Seitenwand und Geräteabdeckung in robustem Chromnickelstahl
- Selbstreinigende Waschmitteleingabe in korrosionsbeständigem Chromnickelstahl (V4A) mit 5 Dosierbecher für Pulver- und Flüssigwaschmittel
- Wartungsfreie Trommelabdichtung und robuste lebensdauer geschmierte Lagerung
- Frequenz geregelter verschleissarmer Asynchronmotor
- Swissmade und konzipiert für über 30 000 Waschprogramme



## Display

- Einfache Gerätebedienung mit Tiptasten mit Piktogrammen
- Zweizeiliges Grafikdisplay mit Programmzeit- und Programmablaufanzeige
- Sprachwahltaste für 25 Sprachen
- Startaufschub mit Kalenderfunktion
- ½-Taste mit angepasster Verfahrens- und Waschmitteldosierteknik
- USB-Schnittstelle für Programm- und Softwareupdate



Dimensionen	wmi 100	wmi 130	wmi 160
Breite	887 mm	887 mm	887 mm
Tiefe	788 mm	903 mm	1003 mm
Höhe	1376 mm	1376 mm	1376 mm

- |   |                                   |  |
|---|-----------------------------------|--|
| 1 Elektroanschluss                          | 8 Mindestmass                     | 14 Dampf direkt, Rücklauf  |
| 2 Warmwasser- oder Kaltwasseranschluss hart | 9 Stellfüsse                      | 15 Dampf direkt  |
| 3-5 Kaltwasser hart oder weich              | 10 Sockel (Option/drei Varianten) | 16 Bei Dampfheizung: Steuerluft (Standard) Steuerwasser (Option) |
| 6 Überlauf / Entlüftung                     | 11 Hauptschalter                  | 17 Steuerwasser, Rücklauf  |
| 7 Anschluss für Flüssigwaschmittel          | 12 Leistungsschild                | 18 Ablaufrohr  |
|   | 13 Dampf indirekt, Vorlauf        |  |



[www.schulthess.ch](http://www.schulthess.ch)



**SCHULTHESS**

Wäschepflege mit Kompetenz

# Spirit industrial-Waschmaschinen

Firmen- oder Markenname		Schulthess	Schulthess	Schulthess
<b>Geräteart</b>		<b>Waschmaschine</b>	<b>Waschmaschine</b>	<b>Waschmaschine</b>
<b>Typ bzw. Verkaufsbezeichnung</b>		<b>Spirit industrial wmi 100</b>	<b>Spirit industrial wmi 130</b>	<b>Spirit industrial wmi 160</b>
Produkt-Nr.		9676.1	9677.1	9678.1
<b>Waschmaschine</b>				
Füllmenge / Trockenwäsche 1:10	max. kg	10	13	16
Trommelvolumen	l	100	130	160
Schleuderdrehzahl stufenlos	U/min	30 – 1150	30 – 1100	30 – 1050
g-Faktor	g	458	419	382
Restfeuchtigkeit <sup>1)</sup>	%	46	48	50
Programmdauer Kaltwasseranschluss <sup>2)</sup>	min	55	55	55
Programmdauer Warmwasseranschluss 70°C <sup>2)</sup>	min	48	48	48
<b>Verbrauchsdaten</b>				
Energieverbrauch				
– Kaltwasseranschluss <sup>2)</sup>	kWh	1,8	2,3	2,8
– Warmwasseranschluss 70°C <sup>2)</sup>	kWh	1,4	1,6	1,8
Wasserverbrauch <sup>2)</sup>	l	85	106	128
<b>Elektroinstallation</b>				
Anschlussspannung	V	400 3N~ / 50 Hz	400 3N~ / 50 Hz	400 3N~ / 50 Hz
Anschlusswert	kW	11,8	14,9	18
Elektroheizung	kW	11,4	14,5	17,6
Antrieb	kW	1,1	1,1	1,1
Anschlusswert reduzierte Elektroheizung <sup>3)</sup>	kW	7,6	7,6	8,8
Absicherung	AT	20 (16 <sup>3</sup> )	25 (16 <sup>3</sup> )	32 (16 <sup>3</sup> )
Anschlussspannung bei Dampfheizung	V	230 1N~ / 50 Hz	230 1N~ / 50 Hz	230 1N~ / 50 Hz
Absicherung bei Dampfheizung	AT	16	16	16
<b>Heizunginstallation (Dampf)</b>				
Anschlusswert	kg/h	18 – 21	23 – 26	27 – 31
Anschluss	Zoll	¾	¾	¾
Druck (Überdruck)	min. bar	0,6	0,6	0,6
	max. bar	13	13	13
Dampfverbrauch pro Charge <sup>2)</sup>	kg	3,5	4,5	5,5
<b>Sanitärinstallation</b>				
Wasserdruck bauseits	MPa	0,3 – 1 (3 – 10 bar)	0,3 – 1 (3 – 10 bar)	0,3 – 1 (3 – 10 bar)
Kaltwasser hart Zufluss ¾“	l/min	15 – 31	15 – 31	15 – 31
Kaltwasser weich Zufluss ab Enthärter ¾“	l/min	15 – 31 <sup>4)</sup>	15 – 31 <sup>4)</sup>	15 – 31 <sup>4)</sup>
Warmwasser-Zufluss ab Zentralboiler max. 70°C ¾“	l/min	15 – 31	15 – 31	15 – 31
Ablaufgrösse (ausssen)	Ø mm	75	75	75
Ablaufmenge (Ablaufventil)	max. l/min	260	260	260
<b>Spedition / Planer</b>				
Maschinenbreite	mm	887	887	887
Maschinentiefe	mm	788	903	1003
Maschinenhöhe	mm	1376	1376	1376
– mit Sockel (Option)	mm	1655	1655	1655
Einfüllhöhe	mm	521	521	521
– mit Sockel (Option)	mm	800	800	800
Einfüllöffnung	mm	355	355	355
Maschinengewicht	kg	334	348	364
Betriebsgewicht (inkl. Wasser und Wäsche)	kg	389	420	452
Bodenbelastung (statisch)	kg/m <sup>2</sup>	695	697	669
Speditionsgewicht	kg	366	388	406
Verpackungsvolumen	m <sup>3</sup>	0,95	1,16	1,16
<b>Optionen</b>				
		– Dampfheizung direkt		
		– Dampfheizung indirekt		
		– Kombinierte Heizung elektrisch-Dampf direkt		
		– Maschinensockel in Chromstahl für Einfüllhöhe 800 mm		
		– Maschinensockel mit integrierter Flusenfilterschublade (wmi 130 / wmi 160)		
		– Wasserrückgewinnung		
		– Anschluss für bis zu 14 Flüssigwaschmittel-Dosierpumpen		
<b>Sicherheit und Service</b>				
Entspricht den schweiz. Sicherheitsbestimmungen	ja		ja	ja
Entspricht der europäischen Maschinenrichtlinie	2006 / 42 / EG		2006 / 42 / EG	2006 / 42 / EG
Garantie		1 Jahr		
Service durch		Schulthess Maschinen AG		
Name und Adresse des Produzenten		Schulthess Maschinen AG, CH-8633 Wolfhausen/ZH		
Herkunftsland		Schweiz		

Erläuterungen:

- 1) Baumwollgewebe (175g/m<sup>2</sup>) gemäss ISO 9398-4
- 2) Baumwolle 60°C ohne Vorwaschen
- 3) Variante: Reduzierte Heizleistung mit Warmwasseranschluss min. 55°C, dabei kann eine Programmverlängerung resultieren.
- 4) Mit 2 Anschlüssen

Hinweis: Stand der Tabellenangaben Oktober 2014. Weiterentwicklungen vorbehalten.

**Schulthess Maschinen AG**

Landstrasse 37, CH-8633 Wolfhausen ZH  
Telefon 0844 880 880, [www.schulthess.ch](http://www.schulthess.ch)



**SCHULTHESS**

Wäschepflege mit Kompetenz